

Deutschland-Takt am Scheideweg

Prof. Dr. Wolfgang Hesse

Seit der damalige Bundesverkehrsminister Andreas Scheuer im Oktober 2018 das Zukunftsbündnis Schiene ausgerufen und den Deutschland-Takt (D-Takt) zum Leitbild für den künftigen Bahnverkehr in Deutschland erklärt hat [1], sind nun mehr als drei Jahre vergangen. In seiner grundsätzlichen Zielsetzung ist der D-Takt zu begrüssen; er steht aber noch vor grossen Herausforderungen.

Neben vielen anderen politisch-organisatorischen Fragen steht die Devise „Der Fahrplan bestimmt die Infrastruktur“ obenan. Damit ist der im Juni 2020 mit dem dritten Gutachterentwurf veröffentlichte und vom Bundesverkehrsministerium (BMVI) als final bezeichnete Zielfahrplan (Zfp-3, [2]) Dreh- und Angelpunkt der gegenwärtigen Analysen, Dispute und Verhandlungen. Denn in diesem Fahrplan manifestieren sich die grundsätzlichen Ziele des Vorhabens, und sie bestimmen die konkret daraus folgenden Infrastrukturmassnahmen.

Auf Kante genäht oder stabil und nachhaltig?

Inzwischen wurden viele positive Perspektiven, aber auch kritische Aspekte der Zielfahrpläne beleuchtet, wie unter anderem in [3, 4, 5] sowie im Sommer 2021 im niedersächsischen Landtag [6]. So besteht zwar grundsätzliche Einigkeit darin, den Schienenverkehr deutschlandweit zu vertakten. Schwieriger gestaltet sich allerdings die Frage nach der optimalen integrierten Vertaktung. Dieses erklärte Ziel der D-Takt-Initiative heisst nichts weniger als das bewährte Konzept des integralen Taktfahrplans (ITF) überregional, deutschlandweit und im Zusammenspiel von Fern-, Regional- und Güterverkehr (FV, RV, GV) konsequent umzusetzen.

Dem stehen andere, mächtige Forderungen und Interessen gegenüber, wie die, zwischen Metropolen wie Berlin, Hamburg, Köln und München möglichst kurze Fahrzeiten zu erreichen, um etwa mit dem innerdeutschen Flugverkehr zu konkurrieren – was oft nur unter besonderem Aufwand und nicht immer im Einklang mit den ITF-Prinzipien gelingen kann. Leider hat das D-Takt-Projekt seit seiner Verkündung im Herbst 2018 eine wenig nachhaltige und kaum tragfähige Entwicklung durchgemacht. So haben sich die Zielfahrpläne in einigen wesentlichen Punkten von der Machbarkeitsstudie von 2015 entfernt.

Der gegenwärtig propagierte Zfp-3 ist hart „auf Kante genäht“: Fahrzeiten sind zum Teil überzogen kurz und erfordern aufwendige Ausbaumassnahmen, die sowohl Umwelt und Klima belasten als auch die Steuerzahler teuer zu stehen kommen. In einer kürzlich veröffentlichten Massnahmen-Liste haben die Gutachter rund 165 meist kleinere, unstrittige und notwendige Projekte mit zirka zehn zum Teil höchst umstrittenen Grossprojekten zusammengepackt [7], was eine objektive und differenzierte Betrachtung nicht leichter macht.

Die Ausgestaltung des D-Takts steht also vor deutlichen Zielkonflikten – vergleichbar mit der Schweizer Situation von 1987. Einige herausragende Debattenpunkte und mögliche

Lösungen werden in den folgenden acht Thesen zusammengefasst und diskutiert.

These 1

Die Grundaussage „Der Fahrplan bestimmt die Infrastruktur“ weist den richtigen Weg. Das muss aber nicht der gegenwärtige Zielfahrplan sein.

Dass Bundesregierung, Länder und Bahn diesen Weg nun gemeinsam beschreiten wollen, deutet auf eine günstige Wendung in der Verkehrspolitik. Halbstundentakte im Fern- und Regionalverkehr, neue beziehungsweise besser organisierte Bahnknoten, Lückenschlüsse (auch beim mehrgleisigen Ausbau), Beschleunigungen und die Rückkehr des InterRegio als Zugart Fernverkehr Regional (FR) bieten gute Perspektiven für die Zukunft des Personenverkehrs.

Diese Perspektiven wurden in der BMVI-Machbarkeitsstudie von 2015 [8] besonders deutlich. Die darauffolgende Entwicklung der Zielfahrpläne zeigt allerdings, wie die ursprünglich guten Vorsätze zumindest in Teilen ausgehebelt wurden. Darauf wird in den folgenden Thesen näher eingegangen.

These 2

Die Zielfahrpläne sind zu eng „auf Kante genäht“; allzu ambitionierte Grossprojekte gefährden den Erfolg des Vorhabens.

Vor allem beim Zielfahrplan Fernverkehr stehen zwei Eigenschaften hervor, die eng miteinander zusammenhängen:

– Die Fahrzeiten zwischen den einzelnen Knoten sind oft sehr eng bemessen; zuweilen verletzen sie trotzdem die ITF-Regel „ganze oder halbe Taktzeit minus halbe Haltezeit an beiden Enden“, was im Regelfall etwa 27, 57, 87, ... Minuten bedeuten würde. Stattdessen werden Knoten verzerrt, das heisst, die Halte finden nicht exakt zur ITF-Knotenzeit statt. Damit verlängern sich die Haltezeiten der korrespondierenden Züge in den anliegenden Knoten, oder Anschlüsse werden verpasst.

– Einige Fahrzeiten sind nur mit äusserst aufwendigen, neu zu errichtenden Strecken für den Hochgeschwindigkeitsverkehr (HGV) zu erreichen, die zum Teil erheblichen finanziellen Aufwand, aber auch Probleme für Umwelt und Natur sowie für den Fahrplan

zur Folge haben. In einer Ankündigung des BMVI hiess es noch 2018: „Eine Maximierung der Reiseverbindungen und kürzere Reisezeiten durch abgestimmte Anschlüsse kommen vor reiner Fahrzeitverkürzung.“ [1] Inzwischen wurde die Zielgeschwindigkeit auf HGV-Strecken von 250 km/h auf 300 km/h angehoben, und im Zfp-3 wurden Neubaustrecken mit Zielfahrzeiten ausgewiesen, die der obengenannten Ankündigung deutlich widersprechen (vergleiche dazu die Tabelle unten).

Neben einigen in der Tabelle aufgeführten Strecken betrifft dies zum Teil auch kontraproduktive Bahnhofneubauten wie Hamburg-Diebstreich, Frankfurt (Main) tief sowie die kürzlich zur Diskussion gestellten „Ergänzungsbauten“ zu Stuttgart 21, welche die dort fortdauernde Fehlplanung und -entwicklung abbildern sollen aber letztlich immer weiter treiben.

Im Folgenden werden exemplarisch die Strecken Hannover – Bielefeld und Hannover – Hamburg näher betrachtet. Die geplanten Fahrzeiten von 31 und 62 Minuten verlangen Durchschnittsgeschwindigkeiten von 194 beziehungsweise 172 km/h, was angesichts der örtlichen Gegebenheiten ausgedehnte Neubaubauabschnitte mit hohen Kosten und tiefgreifenden Belastungen für Anwohner, Umwelt und Klima zur Folge hätte. Dazu kommen die steigenden Betriebskosten durch den mit höheren Geschwindigkeiten exponentiell wachsenden Energiebedarf. Das hat im Sommer 2021 den niedersächsischen Landtag zu seiner Bitte an die Landesregierung bewogen, „die Gestaltung des Fernverkehrs beim D-Takt zu hinterfragen“ – eine durchaus berechtigte Forderung [6].

Die geplanten Fahrzeiten werden zwar mit den Erfordernissen des D-Takts begründet, widersprechen aber trotzdem offenkundig der ITF-Logik. Eine Verkürzung auf die eigentlich erforderlichen ITF-Fahrzeiten ist technisch und wirtschaftlich nicht vertretbar – also nimmt man lieber die Aushebelung des Fahrplans in Kauf als auf die HGV-Ambitionen zu verzichten. So kann man zwar für ausgesetzte Metropolen-Verbindungen einige Minuten Fahrzeit einsparen; dies wird jedoch mit hohen Kosten und Belastungen erkaufte. Für viele Fahrgäste ergeben sich zudem längere Umsteigezeiten an den Knoten. Das Gesamtgefüge leidet unter verschlechterten und verpassten Anschlüssen.

Strecke	Fahrzeit (min)		Bemerkung	Vorschlag
	ITF	Zfp-3		
Hannover – Hamburg	56 / 70	62	ITF-Zeit nicht erreicht	Knoten in Harburg
Hannover – Bielefeld	27 / 41	31	Knoten beidseitig verzerrt	Doppelknoten Hannover
Bielefeld – Hamm	26	21	Ausbau zerstört ITF-Fahrzeit	kein Umbau!
Würzburg – Nürnberg	27 / 52	29	ITF-Zeit nicht erreicht	kein Neubau!
Fulda – Erfurt	57 / 87	62	ITF-Zeit nicht erreicht	kein Neubau, Sonderlösung für Erfurt
Frankfurt – Mannheim	26 / 35	29	Frankfurt als ITF-Knoten ungeeignet	Richtungsanschlüsse, ohne Tunnel
Stuttgart – Ulm	27 / 40	29	beide Knoten verfehlt	Vollknoten Ulm

ITF-Fahrzeiten: grün = ideal, aber kaum realisierbar;
schwarz = Alternative beziehungsweise Status quo

These 3

Fahrzeiten müssen nicht nur nominell zum ITF passen, sondern auch praktikabel sein. Halbstundentakte schaffen neue Optionen für die Knotenbildung.

Ein weiteres Beispiel für eine anscheinend gerade noch passende, aber wenig praktikable Fahrzeit zeigt der Zfp-3 mit den angepeilten 29 Minuten zwischen Würzburg und Nürnberg. Hier erfordert die geplante Durchschnittsgeschwindigkeit von 211 km/h eine aufwendige HGV-Strecke von 100 km Länge, welcher jedoch der derzeit noch bestehende Fahrzeitpuffer in der ansonsten ausgereizten Knotenkette Hannover – Fulda – Würzburg – Nürnberg – München zum Opfer fällt. Die gebündelte Führung der Linien Hamburg – München und Frankfurt (Main) – Passau wird ausgehebelt, die gegenseitigen Anschlüsse werden zerstört, und die Passauer Linie fällt ganz aus dem Taktraster (vergleiche [5]).

Selbst wenn eine Fahrzeit äusserlich den ITF-Anforderungen (gerade noch) genügt, kann das zu suboptimalen Anschluss-Situationen führen. Besonders augenfällig ist dies im Zfp 3 bei der Knotenkette Stuttgart – Ulm – Augsburg – München: Die Fahrzeiten von 27, 26 respektive 31 Minuten sehen zwar bis auf die letztgenannte ITF-kompatibel aus. Da sie aber am „Nicht-Knoten“ Stuttgart hängen, verweisen sie auch Ulm und Augsburg in die ITF-Diaspora – was mit Ulm einen besonders wichtigen potentiellen ITF-Knoten aushebelt [3].

Grundsätzlich vergrössern sich die Möglichkeiten für eine ITF-gerechte Fahrplangestaltung erheblich, wenn Halbstundentakte gegeben sind. In diesem Fall begegnen sich die Züge viertelstündlich, und damit werden auch Fahrzeiten von 42 oder 71 Minuten möglich (siehe das Beispiel Hannover unten). Dabei ist allerdings zu beachten:

- In den betroffenen Knoten sollten nach Möglichkeit nicht nur die Züge auf der Hauptachse, sondern auch Nebenlinien im Halbstundentakt verkehren. Andernfalls ist auf Richtungsanschlüsse zu achten; 45-Minuten-Wartezeiten sind zumindest für nachgefragte Umsteigeverbindungen zu vermeiden. Entsprechendes gilt für ausgedünnte Fahrpläne, etwa in den Abendstunden oder an Wochenenden. Hier muss gegebenenfalls individuell für die wichtigsten Anschlüsse gesorgt werden.
- Kommen Halbstundentakte durch Überlagerung von Linien mit unterschiedlichen Destinationen zustande, was zum Beispiel im Fernverkehr häufig der Fall ist, so ist auf kurze Anschlüsse in den Hauptrelationen zu achten. In weniger nachgefragten Relationen kann es dann in Ausnahmefällen zu längeren Umsteigezeiten kommen.

These 4

Besondere Bedeutung kommt den Knoten und unter diesen wiederum einigen wenigen „Megaknoten“ zu. Diese verlangen besondere Strategien für eine optimale Fahrplangestaltung.

Die besondere Bedeutung der Knoten für die reibungslose Verkehrsabwicklung und speziell für den ITF wurde schon früh erkannt und durch die Erfahrungen in der Schweiz noch einmal bestätigt. Dort bekam der Knotenausbau Vorrang vor reinen Streckenbeschleunigungen. In Deutschland beginnt sich diese Erkenntnis erst langsam durchzusetzen. So

hat man in Stuttgart noch 2010 ein Grossprojekt begonnen, das die Kapazität im Knoten zugunsten von Immobiliengewinnen erheblich verringert.

Eine genauere Betrachtung zeigt allerdings, dass sich nicht alle Knoten über einen Kamm scheren lassen. Während für die kleinen bis mittleren Knoten tatsächlich der ITF-Vollknoten – das Zusammenkommen aller Züge zur Knotenzeit 00 oder 30 – oft das Optimum darstellt, ist das für grosse Knoten keineswegs immer der Fall. So lässt sich das Erfolgsmodell „Bahnknoten Zürich“ nicht ohne weiteres eins zu eins auf vergleichbare Knoten in Deutschland übertragen. Beispiele solcher Megaknoten sind Hamburg, Hannover, Berlin, Köln, Frankfurt (Main), Stuttgart und München.

Genau genommen verlangt jeder dieser Knoten eine individuelle Behandlung, aber wir können gewisse Muster im Umgang mit diesen als „Modellknoten“ unterscheiden. Das sind neben dem genannten Modell *Vollknoten* im wesentlichen zwei:

Modell Doppelknoten

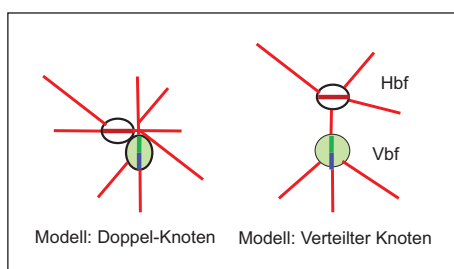
Dieses ist anwendbar auf grosse Kreuzungsbahnhöfe, falls der Durchgangsverkehr den Quell- und Zielverkehr stark überwiegt und damit relativ kurze Haltezeiten gefragt sind sowie auf den wesentlichen Zulaufstrecken Halbstundenverkehr vorherrscht. In diesem Fall kann ein Doppelknoten gebildet werden, wie am Beispiel Hannover ausführlich dargestellt wurde [9].

In Hannover ist die obengenannte Kreuzungssituation gegeben, und die topografischen Umstände legen einen Ost – West-Knoten zur Minute 15/45 mit einer Fahrzeit von 41 Minuten (derzeit noch 49 Minuten) zwischen den Knoten Bielefeld und Hannover nahe. Diese Lösung hat gegenüber der sogenannten Windmühle (dies entspricht der Drehung einzelner Züge auf 15/45) im Zfp-3 die zusätzlichen Vorteile, dass die Zwänge zu umfangreichen Neubaustrecken entfallen und dass in Hannover der Nord – Süd-Verkehr im exakten Halbstundentakt zur Minute 00/30 verbleiben kann. Im Doppelknoten werden auf beiden Achsen kurze Anschlüsse wie bei einem ITF-Vollknoten möglich, während für die Übergänge zwischen West – Ost und Nord – Süd mit längeren Fusswegen wie beim Beispiel Bielefeld – München jeweils eine entspannte Umsteigezeit von zirka 15 Minuten bleibt. Auch in Berlin, Stuttgart und Osnabrück lassen sich ähnliche Doppelknoten bilden.

Modell Verteilter Knoten

Dafür gelten die Voraussetzungen, dass die Bahnsteig- und Zulauf-Kapazitäten im eigentlichen Hauptbahnhof für einen Vollknoten nicht ausreichen und die schiere Menge der Zulaufstrecken keine komplette Bündelung zu einer bestimmten Knotenzeit zulässt. Wenn

Modelle Doppelknoten (links) und Verteilter Knoten (Zeichnung: W. Hesse).



ausserdem wichtige Zulaufstrecken schon vor dem Hauptbahnhof zusammenlaufen und dort FV-Halte bereits vorhanden oder angebracht sind, dann kann dieser „Vorknoten“ als Vollknoten behandelt werden und die Zulaufstrecken kelchartig bündeln.

Das gilt besonders dann, wenn die Fahrzeiten bis zum Hauptbahnhof zu lang, für den Vorknoten aber gerade ausreichend sind. Für den Hauptbahnhof ergibt sich dann als Zwischenknoten mehr Flexibilität in der Fahrplangestaltung. Die wichtigsten Richtungsanschlüsse müssen dort natürlich gewährleistet werden, während der Nahverkehr wegen der Verkehrsdichte in einer Agglomeration und der dichten Takte nicht exakt auf eine Knotenzeit ausgerichtet sein muss. Diese Situation ist im Knoten Hamburg mit dem Vorknoten Harburg gegeben (siehe Netzgrafik unten). Weitere Beispiele für mögliche (Vor-)Knoten sind Berlin-Spandau, Köln-Deutz, Frankfurt (Main) Flughafen und München-Pasing.

In der Netzgrafik sind beide Muster schematisch und auf den Fernverkehr beschränkt dargestellt. Im Doppelknoten Hannover können die Regionalzüge auf die jeweiligen Teilknoten ausgerichtet werden. Im Nord – Süd-Verkehr verkehren die Fernzüge, gemäss der korrigierten „Windmühle“, im Halbstundentakt. Ein möglicher dritter Fernzug aus Frankfurt (Main) kann mit dem Münchner ICE zur Minute 30 gebündelt werden und – ohne Zwang zur Flügelung – Bremen bedienen.

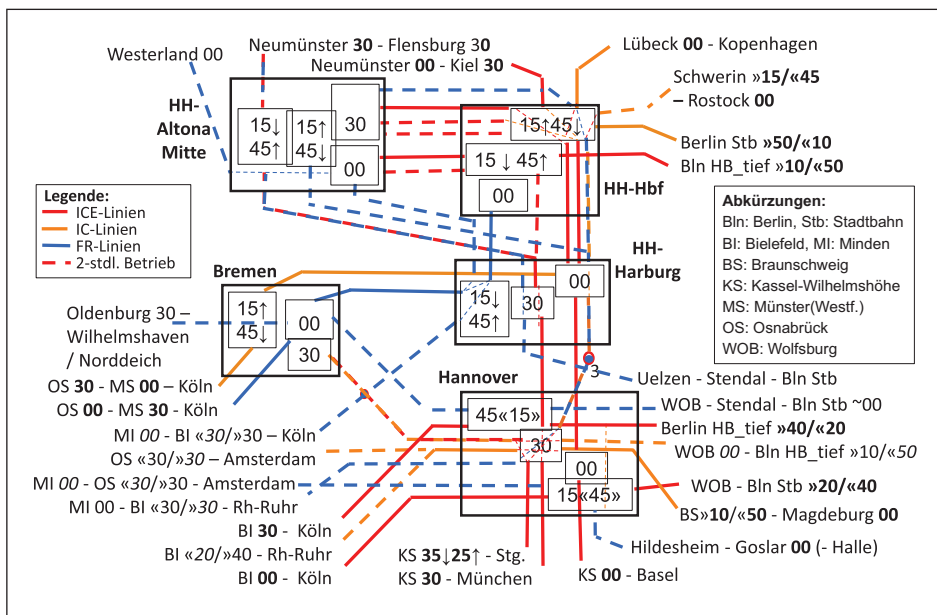
Die aus ITF-Sicht unpassende Fahrzeit von 62 Minuten zwischen Hannover und Hamburg Hbf wird auf 57 Minuten bis Hamburg-Harburg sowie entsprechend 68 Minuten bis Hamburg Hbf korrigiert; damit wird der Druck auf eine Neubaustrecke genommen. Der zum ITF-Knoten aufgewertete Bahnhof Harburg bietet optimale Umsteigebedingungen für den südlichen Regionalverkehr. In Hamburg Hbf können, im Gegensatz zum Zfp-3, die wichtigsten Richtungsanschlüsse von Hannover nach Schwerin – Rostock, Lübeck – Dänemark und Neumünster – Kiel hergestellt werden. Diese Lösung kommt auch den Zielen des Projekts Alpha-E optimal entgegen [10].

Mittelfristig wird für den Bereich Hamburg eine tangentielle Direktverbindung für Fern-, Regional- und S-Bahn-Verkehr von Harburg über Hausbruch und das westliche Hafengelände nach Altona vorgeschlagen [9, 11]. Für eine solche zweite Elbquerung, wie sie für den Autoverkehr bereits seit mehr als 45 Jahren existiert, sprechen viele gute Argumente wie die Entlastung der Nadelöhre Elbbrücken und Hauptbahnhof inklusive der Verbindungsbahn von dort nach Altona. Diese neue Elbquerung wäre weit kostengünstiger als ein zusätzlicher S-Bahn-Tunnel durch die Innenstadt („Ferlemann-Tunnel“). Sie würde den Hamburger Westen wesentlich besser an den überörtlichen Bahnverkehr anschliessen und das Stadtzentrum weiträumig entlasten. Ein neuer Tiefbahnhof in Altona kann das dortige Verkehrskreuz weiter aufwerten und die Planungen für einen abseits gelegenen – und von vornherein zu eng ausgelegten – Fernhalt Diebsteich obsolet machen.

These 5

Dem Hochgeschwindigkeitsverkehr (HGV) auf wenigen ausgesuchten Korridoren wird zu viel Priorität vor der Bedienung der Fläche eingeräumt.

Seit 1991 wurden in Deutschland mehr als 1000 km Schnellfahrstrecken für 250 km/h



oder mehr in Betrieb genommen, was mit erheblichen Kosten und zum Teil auch Eingriffen in die Natur verbunden war. Trotzdem lag 2019 der Verkehrsanteil der Bahn im Personenverkehr immer noch bei enttäuschenden 8,6 Prozent; im Güterverkehr waren es 18,9 Prozent. In der Schweiz lagen die Werte dagegen bei 28 beziehungsweise knapp 40 Prozent. Allein mit HGW lässt sich also die Position der Bahn offenbar nicht verbessern. Kaum verwunderlich, denn die Streckenlänge sank von 53 000 (1950) beziehungsweise 45 000 (1990) Kilometern auf derzeit 38 400 Kilometer – ein Schwund von insgesamt 27,5 Prozent. Gleichzeitig stieg die Länge der Autobahnen von 2130 (1950) auf 13 200 (2020) Kilometer, also auf mehr als das Sechsfache.

Betrachtet man die gegenwärtig geplanten respektive weiter betriebenen Grossvorhaben, so ergibt sich allein für zehn ausgewählte Projekte eine Investitionssumme von zirka 60 bis 70 Milliarden Euro (inklusive einem sehr moderat bemessenen Preisaufschlag). Bei diesen Kosten, die zum grossen Teil der D-Takt-Initiative zugerechnet werden, sind die schädlichen Umweltfolgen noch nicht einmal einberechnet.

Alternative Lösungen – wie sie oben exemplarisch für die Projekte 2 und 3 skizziert wurden – würden die Kosten unter dem Strich auf weniger als die Hälfte reduzieren. Die damit

frei werdenden Mittel könnten nutzbringend in Streckenreaktivierungen, Elektrifizierungen und eine Vielzahl von zusätzlichen Knoten- und Streckenausbauten investiert werden (vergleiche [12]). Damit liessen sich endlich auch in Deutschland Standards erreichen wie in der Schweiz, dem einzigen Land in Europa, das tatsächlich Bahnverkehr in dem vom BMVI gewünschten Mass abwickelt.

Die deutsche Bahnpolitik ist nach wie vor einseitig auf die Konkurrenz zur Luftfahrt fixiert. Hochambitionierte Grossprojekte werden immer wieder mit dem Flugverkehr begründet, der zwar in der CO₂-Bilanz eine besonders schädliche, aber mit 6,1 % Verkehrsanteil eine eher untergeordnete Rolle spielt. So erschliesst sich zum Beispiel die vom BMVI propagierte Wirkung einer Beschleunigung der Bahnstrecke Berlin – Köln auf 3:35 gegenüber 3:50 Stunden – wie aus der oben vorgeschlagenen Lösung resultierend – nicht. Fast alle Verbindungen zwischen den grossen Metropolen bleiben unter den seinerzeit von Hartmut Mehdorn propagierten vier Stunden. Für die wenigen längeren Strecken wie München – Hamburg würde eine Rückkehr zu den bewährten Nachtzügen eine bequeme und fahrgastfreundliche Lösung bieten. Auch diese müssen in den D-Takt integriert werden und können wertvolle Takt-ergänzungen auf ICE-Strecken in den Früh- und Spätstunden liefern.

Möglicher Zielfahrplan für den Fernverkehr Region Hamburg/Hannover; mit mittleren, nicht minuten-genaue Knotenzeiten für die dargestellten Bahnhöfe (Zeichnung: W. Hesse).

Dagegen ist der Autoverkehr mit 78,4 % Verkehrsanteil der weit überwiegende Konkurrent [13]. In der Verkehrspolitik wird er jedoch nach wie vor geschont und sogar mit Prämien gehätschelt. Soll die Bahn wirklich auch bei der prozentualen Verkehrsleistung wachsen, so muss sie das vor allem in der Fläche tun; sie muss ihre Fahrgäste vermehrt vor Ort abholen.

Die einseitige Bevorzugung des schnellen ICE-Verkehrs trifft andere Verkehrssegmente wie auch den im Zfp-3 immer noch unterbewerteten mittleren Fernverkehr (FR-Linien). Im Zfp-3 sind 16 FR-Linien definiert, fast alle im Zweistundentakt. Dabei gab es im Fahrplan 2000/2001 schon 20 Linien. Beispiele für mögliche Erweiterungen des FR-Netzes, die das hier näher betrachtete Gebiet direkt betreffen oder berühren sind die Linien:

- Emden – Leer – Oldenburg – Bremen – Hannover – Goslar – Halberstadt – Halle (Saale) – Leipzig,
- Ruhrgebiet – Bielefeld – Minden – Nienburg – Rotenburg (Wümme) – Hamburg,
- (Osnabrück –) Bielefeld – Altenbeken – Kassel – Würzburg – Ansbach – Augsburg – München.

Dabei wird das beim InterRegio-Betrieb bewährte Konzept, gut frequentierte, aber nur zweistündlich geplante FR-Linien ganz oder in Teilen durch alternierende RE-Linien zu ergänzen, zur Wiederauflage empfohlen.

Der dramatische Abbau des Streckennetzes – im Westen zwischen 1960 und 1980, im Osten nach 1990 – sollte durch eine Reaktivierungswelle teilweise rückgängig gemacht und durch Strecken-Sanierungen, Neuaufbauten und Lückenschlüsse ergänzt werden. Dazu gibt es zahllose Vorschläge, zum Beispiel von VDV/Allianz pro Schiene [14].

Dazu kommen Lückenschlüsse, die wichtige Abkürzungen im Fernverkehr respektive neue Verbindungen eröffnen:

- (Köln –) Elzer Berg – Staffel – Limburg (– Giessen), schnell und direkt vom Rhein nach Nordhessen;
- (Hof –) Gutenfürst – Weischlitz (– Plauen), Lückenschluss für Sachsen – Franken-Magistrale;
- Mannheim-Käfertal – Mannheim Rbf, Überwertung für ICE-Direktverbindung Frankfurt (Main) – Stuttgart, für Sprinterzüge und gegebenenfalls Güterverkehr.

These 6

Der D-Takt muss genügend Raum für die Entwicklung des Güterverkehrs lassen beziehungsweise schaffen.

Zu diesem unstrittigen Punkt aus Platzgründen nur so viel: Neben den bekannten und viel genutzten Trassen sollten Alternativrouten stärker ausgebaut und genutzt werden, um für eine gleichmässige und effizientere Verteilung des Güterverkehrs zu sorgen. Beispiele für solche Routen finden sich im Hafen – Hinterland-Verkehr (vor allem bei anderen Häfen als Hamburg), im Ost – West-Verkehr parallel zur Achse Hamm – Hannover und im Nord – Süd-Verkehr auf der Ostroute über Magdeburg – Halle/Leipzig – Hof – Regensburg. Dabei hat im Zuge des Brennerzulaufs

Nr.	Strecke / Bahnhof	Kosten (Milliarden Euro)
1	NBS Hannover – Hamm (300 km/h)	7,2 → 9,4*
2	NBS Hannover – Hamburg	6,2 → 8*
3	Fernbahnhof Hamburg Diebsteich + zweiter S-Bahn-Tunnel	3,3 (0,6 Station + 2,7 Tunnel) → 4,3*
4	NBS Würzburg – Nürnberg (300 km/h)	5,7 → 7,4*
5	NBS/ABS Fulda – Erfurt	5 → 6,5*
6	Tiefbahnhof und Tunnel Frankfurt (Main)	5,7 (3,6 Station + 2,1 Offenbach/Hanau) → 7,4*
7	Stuttgart 21 (nur Weiterbau)	7,3 (3 – 4 ausstehend + 1,3 Feuerbach + 2 Tunnel S-Bahn Flughafen) → 8,3
8	Ulm – Augsburg	2 → 2,6*
9	Zweite S-Bahn-Stammstrecke München	3,9 (laut Entscheidung 2016) → 5,1
10	Güterzugumfahrung Rosenheim	zirka 6,7 → 7,3**
	Summe	53 → 66,3 (mit Preisangleichung 30 %)

* Kosten laut [7], Kostenbasis ist dort 2015. Oberer Wert: → 30 % Preisaufschlag für Basis 2022

** Quelle: [17]

die weiträumige Umfahrung von München auf den Routen Würzburg – Augsburg – Allgäu und Regensburg – Mühldorf – Rosenheim besondere Priorität.

These 7

Die Belange der Umwelt- und Klimapolitik sind bislang zu wenig berücksichtigt.

Die vorstehenden Vorschläge bekommen besonderes Gewicht durch den richtungsweisenden Entscheid des Bundesverfassungsgerichts vom 24. März 2021 [15]. Damit hat das oberste Gericht neue unabwiesbare Impulse gesetzt, die Klimaziele ernst zu nehmen und den Lebensbedürfnissen künftiger Generationen mehr Gewicht zu verleihen. Das bedeutet auch in der Verkehrspolitik eine radikale Wende zu insgesamt weniger Verkehr und zu einer massiven Verkehrsverlagerung auf die umweltfreundlichere Schiene. Diese darf aber nicht durch übertriebene Grossprojekte erkauft werden, deren schädliche Auswirkungen womöglich erst nach Jahrzehnten kompensiert werden können.

Dies gilt in besonderem Masse auch für die genannten D-Takt-Projekte mit ihren extrem langen Tunnelstrecken und Betonpisten. Diese führen letztlich die beabsichtigte klimaverträgliche Ausrichtung des Verkehrs ad absurdum. Herausragende Negativbeispiele sind die obengenannten 300-km/h-Neubaustrecken (NBS), die sogenannten Ergänzungsbauten zur Kaschierung der Defizite in Stuttgart, der in Hamburg geplante zweite S-Bahn-Innenstadttunnel sowie ein neuer Tiefbahnhof in Frankfurt (Main).

Dabei wird vergessen: Der Bau eines Gleiskilometers unter der Erde erzeugt soviel Treibhausgas wie 26 000 Pkw im Jahr [16], nach einer anderen Studie zur U-Bahn sogar noch weit mehr. Das bedeutet: Allein die derzeit geplanten weit mehr als 100 Tunnelkilometer erzeugen ein CO₂-Äquivalent von mehreren Millionen Autos pro Jahr.

Ein Deutschland-Takt in dieser Form droht nicht nur zu einem Reizwort bei der Bevölkerung in den betroffenen Regionen zu werden, sondern auch zu einem neuen „Klimakiller“. Dazu tragen sowohl der Bau als auch der Betrieb ausufernder Hochgeschwindigkeits- und Tunnelstrecken mit exponentiell steigendem Energiebedarf bei.

These 8

Der gegenwärtige Zielfahrplan (Zfp-3) sollte überarbeitet werden.

All diese Faktoren zusammengenommen machen eine Revision der Zielfahrpläne unabdingbar: Mit der Rücknahme beziehungsweise Korrektur übertriebener Geschwindigkeitsvorgaben und zu eng ausgelegter Fahrplan-Konstrukte kann man die Umsteigebeziehungen verbessern, das Bahnreisen attraktiver gestalten und viele neue Bahnkunden gewinnen. So lassen sich wertvolle Ressourcen in zukunftsträchtige, umwelt- und klimaverträgliche Projekte umleiten.

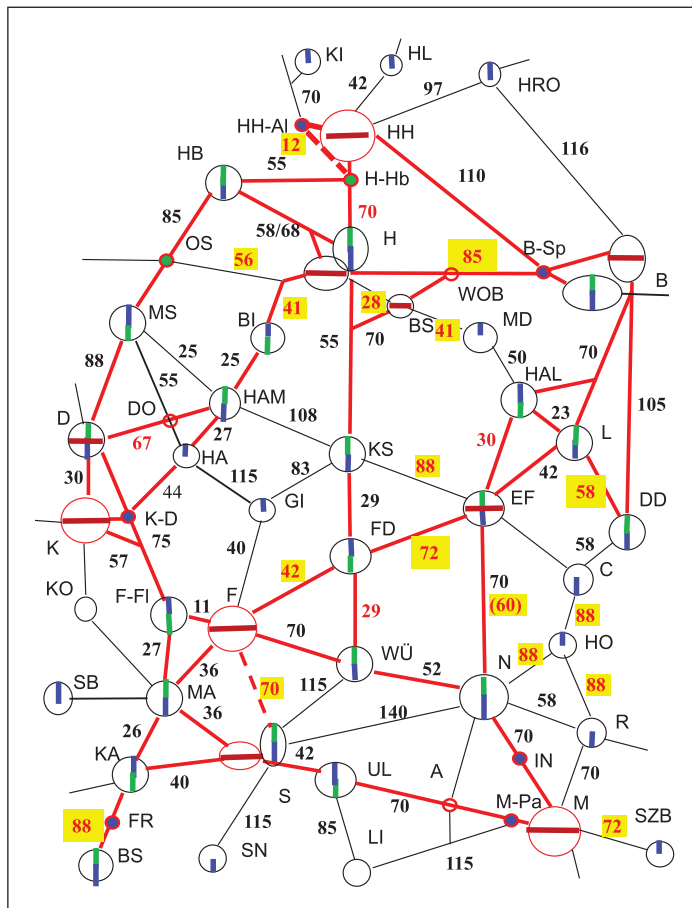
Ausgangspunkt der Revision sollte ein überarbeitetes Schema für die Grossknoten des D-Takts sein. Dieses muss realistischere, den Aufwand rechtfertigende Fahrzeiten enthalten, die den Bedürfnissen an Pünktlichkeit und Verlässlichkeit besser gerecht werden.

Konkret werden folgende Änderungen beziehungsweise Anpassungen gegenüber dem Zfp-3 empfohlen:

- Knoten Hamburg: konzipiert als verteilter Knoten, als Vollknoten in Harburg (30/00) und Altona (00/30) und als Zwischenknoten in Hamburg Hbf mit Richtungsanschlüssen, zum Beispiel von Hannover nach Schwerin, Lübeck und Kiel (vergleiche oben).
- Knoten Hannover: Doppelknoten mit Zeiten 30/00 in Nord – Süd-Richtung und (vorzugsweise) 15/45 in Ost – West-Richtung (siehe oben).
- Knoten Berlin: verteilt als Vollknoten in Berlin-Spandau (00/30) und Doppelknoten am Hauptbahnhof mit Zeiten 15/45 in Nord – Süd-Richtung und 00/30 in Ost – West-Richtung.
- Knoten Bielefeld/Hamm: Bielefeld wird exakter Vollknoten (30/00), Hamm leicht nach Osten verschobener Vollknoten (00/30). Ein teurer Umbau der viergleisigen Strecke Hamm – Bielefeld erübrigt sich.
- Knoten Kassel/Fulda: Kassel-Wilhelmshöhe wird aufgrund der gedrehten „Windmühle“ in Hannover halbständlicher Vollknoten (30/00). Fulda wird als Knoten erhalten beziehungsweise ausgebaut. Der wichtige FV-Anschluss Würzburg – Erfurt wird zur Minute 00 hergestellt.
- Knoten Erfurt/Halle/Leipzig: Erfurt passt aufgrund früherer Planungsdefizite nicht ins D-Takt-Schema. In diesem Fall sollte nach Behelfslösungen gesucht werden, die aber die Knotenfunktionen von Nürnberg und Leipzig nicht aufgeben (vergleiche dazu [3]). Halle und Leipzig können als Vollknoten (00/30 respektive 30/00) ausgelegt werden. Dazu ist die Fahrzeit von Leipzig nach Dresden um fünf Minuten zu verkürzen.
- Knoten Frankfurt (Main): Mit der Drehung der „Windmühle“ in Hannover und dem

Konzept Verteilter Knoten (Vollknoten Frankfurt-Flughafen 00/30 und Zwischenknoten Hauptbahnhof 15/45) zwischen dem Fernbahn-Tunnelprojekt eingespart werden. Massgeblich ist die Zielfahrzeit Fulda – Mannheim von 85 Minuten. Die bewährten Haupt-Richtungsanschlüsse Köln – Fulda und Mannheim – Würzburg bleiben erhalten.

- Knoten Stuttgart/Ulm: Auch hier helfen, wie in Erfurt, aufgrund der bekannten Planungsdefizite nur Behelfslösungen. Ein D-Takt, der den Namen verdient, ist in Stuttgart nur mit dem Erhalt von Kopfbahnhof und Gäubahn – womöglich als „Kombi-Bahnhof“ nach Zürcher Vorbild – zu schaffen. Vorrang sollte der Erhalt beziehungsweise Ausbau des Knotens Ulm 00/30 mit einer Fahrzeit Mannheim – Ulm von weniger als 90 Minuten haben. Für eine schnelle Verbindung Frankfurt (Main) – Stuttgart – München ist eine direkte Sprinter-Strecke mit Überwerfung bei Mannheim-Käfertal und 00-(Teil-)Knoten Stuttgart in Erwägung zu ziehen.
- Knoten München: Bleiben beziehungsweise werden Nürnberg und Ulm ITF-Vollknoten, dann ist in München ein Vollknoten nach Zürcher Vorbild wegen der Fahrzeiten von jeweils knapp mehr als 60 Minuten und der langen Umsteigewege nicht realistisch. Vielmehr greift auch hier das schon im Zfp-3 angelegte Schema Verteilter Knoten besser. Die wichtigsten Fernzüge aus Nord und West treffen kurz nach Minute 00 respektive 30 ein und erhalten mit den Zfp-3-Abfahrtszeiten kompatible Richtungsanschlüsse nach Salzburg – Wien über Mühldorf beziehungsweise Rosenheim. Lediglich die Fahrpläne nach Innsbruck – Italien müssten angepasst werden.



Taktschema für den D-Takt (Haupt-FV-Linien, Haupt-/Neben-Knotenzeiten blaue bzw. grüne Zeiger, zu erzielende Fahrzeiten gelb unterlegt) (Zeichnung: W. Hesse).

Fazit

Die Zielfahrpläne für den Deutschlandtakt bedürfen dringend der Revision. Dabei sollte die ursprüngliche Forderung des BMVI, abgestimmte Anschlüsse vor reiner Fahrzeitverkürzung zu priorisieren, wieder ernst genommen werden. Verlässlichkeit, Pünktlichkeit und weiträumige Erreichbarkeit sollten Vorrang vor übertriebenen Hochgeschwindigkeitszielen erhalten. Besonders ehrgeizige Fahrzeit-Anforderungen gehören auf den Prüfstand, können womöglich durch gezielt geplante Sprinterzüge und – falls erfolgversprechend – in späteren Ausbaustufen eingelöst werden. Nicht zuletzt müssen sich die politisch Verantwortlichen jetzt auf ihre selbst gesetzten Klimaziele besinnen und dem Klima- und Umweltschutz im Sinne des Karlsruher Urteils eine Chance geben – auch in der Verkehrspolitik und beim Deutschland-Takt!

Für die Bahn erfordert dies verbesserte Zielfahrpläne als Voraussetzung für einen massvollen, den Bedürfnissen der Fahrgäste sowie des Umwelt- und Landschaftsschutzes verpflichteten Ausbau der (Schienen-)Verkehrsinfrastruktur. Eine solchermaßen aufgestellte Bahn wäre in der Lage, ihre Fahrgäste wieder vor Ort abzuholen, verlässlich, pünktlich und komfortabel zu transportieren und sich statt als „Flieger auf Schienen“, Tunnel-Weltmeister und Klimasünder als Verkehrsmittel für alle zu präsentieren.

Literatur

- [1] Bundesministerium für Verkehr und digitale Infrastruktur: Zielfahrplan Deutschland-Takt, Vorstellung des ersten Gutachterentwurfs im Rahmen des Zukunftsbündnisses Schiene, abrufbar unter: https://www.bmvi.de/SharedDocs/DE/Anlage/E/zielfahrplan-zukunftsbuendnis-schiene.pdf?__blob=publicationFile
- [2] Bundesministerium für Verkehr und digitale Infrastruktur: Zielfahrplan Deutschland-Takt, Informationen zum dritten Gutachterentwurf. https://www.bmvi.de/SharedDocs/DE/Anlage/E/presentation-deutschlandtakt.pdf?__blob=publicationFile
- [3] Hesse, Wolfgang: Deutschland-Takt und BMVI-Zielfahrpläne: Chancen, Defizite und Lösungsvorschläge. *Eisenbahn-Revue International* 7/2019, S. 386 – 389, und: https://bahn-fuer-alle.de/wp-content/uploads/2020/11/2019-09_D-Takt_Hesse.pdf
- [4] Vieregg, Martin: Wieviel Integraler Taktfahrplan steckt im Deutschland-Takt? *Eisenbahn-Revue International* 8-9/2021, S. 461 – 465
- [5] Hesse, Wolfgang: Deutschland-Takt: Noch schneller als im Zielfahrplan? Zu Vieregg, Martin: Wieviel Integraler Taktfahrplan steckt im Deutschland-Takt? *Eisenbahn-Revue International* 10/2021, S. 576
- [6] Niedersächsischer Landtag – 18. Wahlperiode. Drucksache 18/9079. https://www.landtag-niedersachsen.de/drucksachen/drucksachen_18_10000/09001-09500/18-09079.pdf
- [7] Bundesministerium für Verkehr und digitale Infrastruktur: Entwurf: Massnahmen des Planfalls „Deutschlandtakt“, laufende Nummer 44 des Unterabschnitts 2, Vorhaben des Potenziellen Bedarfs des Bedarfsplans für die Bundes-schiennenwege. <https://www.bmvi.de/SharedDocs/DE/Anlage/K/presse/sma-entwurf-massnahmen-planfall-deutschlandtakt.html>
- [8] Bundesministerium für Verkehr und digitale Infrastruktur: Machbarkeitsstudie zur Prüfung eines Deutschland-Takts im Schienenverkehr, abrufbar unter: https://www.bmvi.de/SharedDocs/DE/Anlage/E/deutschland-takt-machbarkeitsstudie-schiennenverkehr-anlagen.pdf?__blob=publicationFile
- [9] Hesse, Wolfgang: Drei Memoranden zum Deutschlandtakt, zur Schnellstrecke Hannover – Bielefeld und zu den Bahnknoten Hannover und Hamburg, Pro-Ausbau https://pro-ausbau.de/wp-content/uploads/2021/01/MemoH-BI_oM.pdf und <https://bahn-fuer-alle.de/deutschlandtakt/>.
- [10] Informationen zum Schienenausbauprojekt Alpha-E, abrufbar unter: <https://beirat-alpha.de/wp-content/uploads/2019/02/Broschuere-Beirat-Alpha-E.pdf>
- [11] Hein, Carsten: Ideen zur Kapazitätserhöhung und Engpassentlastung des Eisenbahnverkehrs in Nordniedersachsen und Hamburg, *Eisenbahn-technische Rundschau* 12/2019, S. 14 – 18
- [12] Bündnis Bahn für Alle: Klimabahn statt Betonbahn. Sonderbeilage taz vom 29. Juli 2021, abrufbar unter: https://bahn-fuer-alle.de/wp-content/uploads/2021/07/bahn_fuer_alle_taz-beilage_2021-07-29_web.pdf und https://bahn-fuer-alle.de/wp-content/uploads/2021/07/gruene_projekte_detailliste_c_bahn_fuer_alle.pdf
- [13] <https://www.umweltbundesamt.de/daten/verkehr/fahrleistungen-verkehrsaufwand-modal-split%fahrleistung-im-personen-und-guterverkehr>
- [14] VDV/Allianz pro Schiene: Reaktivierung von Strecken – Liste aktualisiert <https://www.vdv.de/reaktivierung-von-eisenbahnstrecken-2020.pdf>
- [15] Bundesverfassungsgericht: Beschluss vom 24. März 2021 – 1 BvR 2656/18, abrufbar unter: https://www.bundesverfassungsgericht.de/e/rs/20210324_1bvr265618.html
- [16] Rössler, Karlheinz: Quantifizierung der Treibhausgasemissionen des Projekts Stuttgart 21, abrufbar unter: https://www.umstieg-21.de/assets/files/thg-endbericht_s21_251017.pdf
- [17] <https://www.br.de/nachrichten/bayern/brenner-nordzulauf-oestlich-des-inns,SURYZRu>